

**HLINÍKOVE PROFILY  
SUCHÉ ZASKLIEVANIE  
SVORKOVÉ PROFILY  
ZASKLIEVACIE LIŠTY**

**2015**

## POVRCHOVÉ ÚPRAVY

<b>B</b> Biela prášková farba	<b>Ge</b> Leštený eloxovaný hliník
<b>Bp</b> Čierna	<b>Gm</b> Leštená mosadz
<b>C</b> Strieborná prášková farba	<b>L</b> Neupravený hliník
<b>E</b> Strieborný eloxovaný hliník	<b>M</b> Brúsený antikor
<b>Ef</b> Imitácia nerez	<b>Mc</b> Matný chróm
<b>Ek</b> Imitácia nerez s lakom	<b>N</b> Leštený antikor
<b>Gc</b> Leštený chróm	<b>Sp</b> Strieborná

## PÁSOVINA HLINÍKA

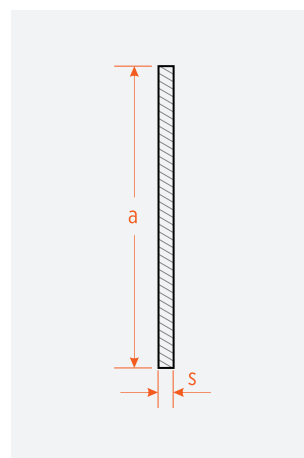
### ■ SKLADOM

Parametre (a) x (s)	Kód produktu Strieborný elox <b>E</b>	Kód produktu Imitácia nerez <b>Ef</b>
<b>20 x 2</b>	PAS20X2/E	PAS20X2/EF
<b>30 x 2</b>	PAS30X2/E	PAS30X2/EF
<b>40 x 2</b>	PAS40X2/E	PAS40X2/EF
<b>50 x 2</b>	PAS50X2/E	PAS50X2/EF

### ■ NA OBJEDNÁVKU

Parametre (a)x(s)	Kód produktu Strieborný elox <b>E</b>	Kód produktu Imitácia nerez <b>Ef</b>
<b>15 x 2</b>	PAS15X2/E	PAS15X2/EF
<b>60 x 2</b>	PAS60X2/E	PAS60X2/EF

■ Štandardná dĺžka 3000 mm



## HLINÍKOVÉ PROFILY - L

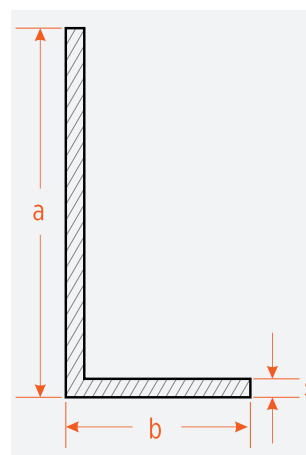
### ■ SKLADOM

Parametre (a)x(b)x(s)	Kód produktu Strieborný elox <b>E</b>	Kód produkt Imitácia nerez <b>Ef</b>
<b>10 x 10 x 1</b>	HPL10X10X1/E	-
<b>10 x 10 x 2</b>	HPL10X10X2/E	-
<b>20 x 20 x 1,5</b>	HPL20X20X1,5/E	HPL20X20X1,5/EF
<b>30 x 30 x 2</b>	HPL30X30X2/E	HPL30X30X2/EF
<b>40 x 40 x 2</b>	HPL40X40X2/E	-

### ■ NA OBJEDNÁVKU

Parametre (a)x(b)x(s)	Kód produktu Strieborný elox <b>E</b>	Kód produktu Imitácia nerez <b>Ef</b>
<b>15 x 15 x 2</b>	HPL15X15X2/E	HPL15X15X2/EF
<b>20 x 10 x 2</b>	HPL20X10X2/E	HPL20X10X2/EF
<b>20 x 20 x 2</b>	HPL20X20X2/E	HPL20X20X2/EF
<b>25 x 25 x 2</b>	HPL25X25X2/E	HPL25X25X2/EF
<b>30 x 10 x 2</b>	HPL30X10X2/E	HPL30X10X2/EF
<b>30 x 20 x 2</b>	HPL30X20X2/E	HPL30X20X2/EF
<b>40 x 20 x 2</b>	HPL40X20X2/E	HPL40X20X2/EF

■ Štandardná dĺžka 6000 mm



# HLINÍKOVÉ PROFILY - U

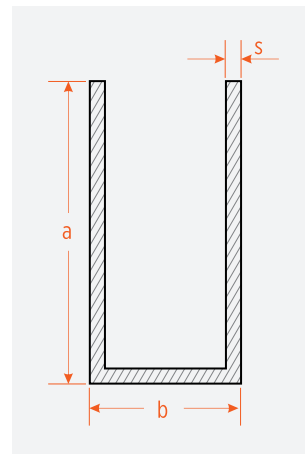
■ Štandardná dĺžka 6000 mm

## ■ SKLADOM

Parametre (a)x(b)x(s)	Kód produktu Strieborný elox <b>E</b>	Kód produktu Imitácia nerezú <b>Ef</b>
15 x 15 x 15 x 2	HPU15X15X15X2/E	HPU15X15X15X2/EF
20 x 15 x 20 x 1,5	HPU20X15X20X1,5/E	HPU20X15X20X1,5/EF
20 x 17 x 20 x 1,5	HPU20X17X20X1,5/E	HPU20X17X20X1,5/EF
20 x 20 x 20 x 2	HPU20X20X20X2/E	HPU20X20X20X2/EF
30 x 20 x 30 x 2	HPU30X20X30X2/E	HPU30X20X30X2/EF
40 x 20 x 40 x 2	HPU40X20X40X2/E	HPU40X20X40X2/EF

## ■ NA OBJEDNÁVKU

Parametre (a)x(b)x(s)	Kód produktu Strieborný elox <b>E</b>	Kód produktu Imitácia nerezú <b>Ef</b>
8 x 8 x 8 x 1	HPU8X8X8X1/E	HPU8X8X8X1/EF
10 x 10 x 10 x 1	HPU10X10X10X1/E	HPU10X10X10X1/EF
10 x 20 x 10 x 2	HPU10X20X10X2/E	HPU10X20X10X2/EF
15 x 20 x 15 x 2	HPU15X20X15X2/E	HPU15X20X15X2/EF
20 x 30 x 20 x 2	HPU20X30X20X2/E	HPU20X30X20X2/EF
20 x 40 x 20 x 2	HPU20X40X20X2/E	HPU20X40X20X2/EF
25 x 25 x 25 x 2	HPU25X25X25X2/E	HPU25X25X25X2/EF
30 x 30 x 30 x 2	HPU30X30X30X2/E	HPU30X30X30X2/EF
40 x 40 x 40 x 2	HPU40X40X40X2/E	HPU40X40X40X2/EF
50 x 21 x 50 x 2,5	HPU50X21X50X2,5/E	HPU50X21X50X2,5/EF



## ■ SKLADOM

Parametre (a)x(b)x(s)	Kód produktu GE Leštený elox <b>Ge</b>
15 x 15 x 15 x 2	HPU15X15X15X2/GE
20 x 17 x 20 x 1,5	HPU20X17X20X1,5/GE
20 x 20 x 20 x 2	HPU20X20X20X2/GE
30 x 20 x 30 x 2	HPU30X20X30X2/GE
19 x 14,3 x 19 x 2	HPU19X14,3X19X2/GE

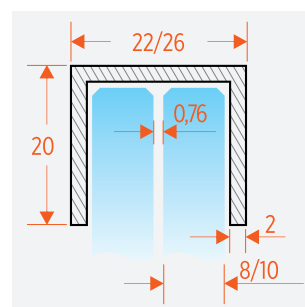
■ Štandardná dĺžka 3000 mm

■ Štandardná dĺžka 2490 mm

## OCHRANA HRANY SKLA

## ■ SKLADOM

Parametre (a)x(b)x(s)	Kód produktu E Strieborný elox <b>E</b>	Kód produktu EF Imitácia nerezú <b>Ef</b>
20 x 22 x 20 x 2	OHSU20X22X20X2/E	OHSU20X22X20X2/EF
20 x 26 x 20 x 2	OHSU20X26X20X2/E	OHSU20X26X20X2/EF



Nenašli ste profil, alebo povrchovú úpravu ktorú potrebujete?  
Kontaktujte nás prosím.

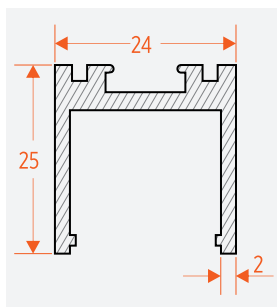
# SUCHÉ ZASKLIEVANIE

## HORNÝ PROFIL PRE SUCHÉ ZASKLIEVANIE

■ Štandardná dĺžka 6000 mm

■ SKLADOM

Parametre	Kód produktu E Strieborný elox
<b>25 X 24 X 25 X 2</b>	SZU25X24X25X2/E

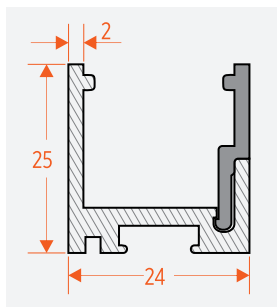


## SPODNÝ PROFIL PRE SUCHÉ ZASKLIEVANIE

■ Štandardná dĺžka 6000 mm

■ SKLADOM

Parametre	Kód produktu E Strieborný elox
<b>25 X 24 X 25 X 2</b>	SZL25X24X25X2/E



## TESNENIE PRE SUCHÉ ZASKLIEVANIE 1

■ Silikón • v rolke 12,5 m

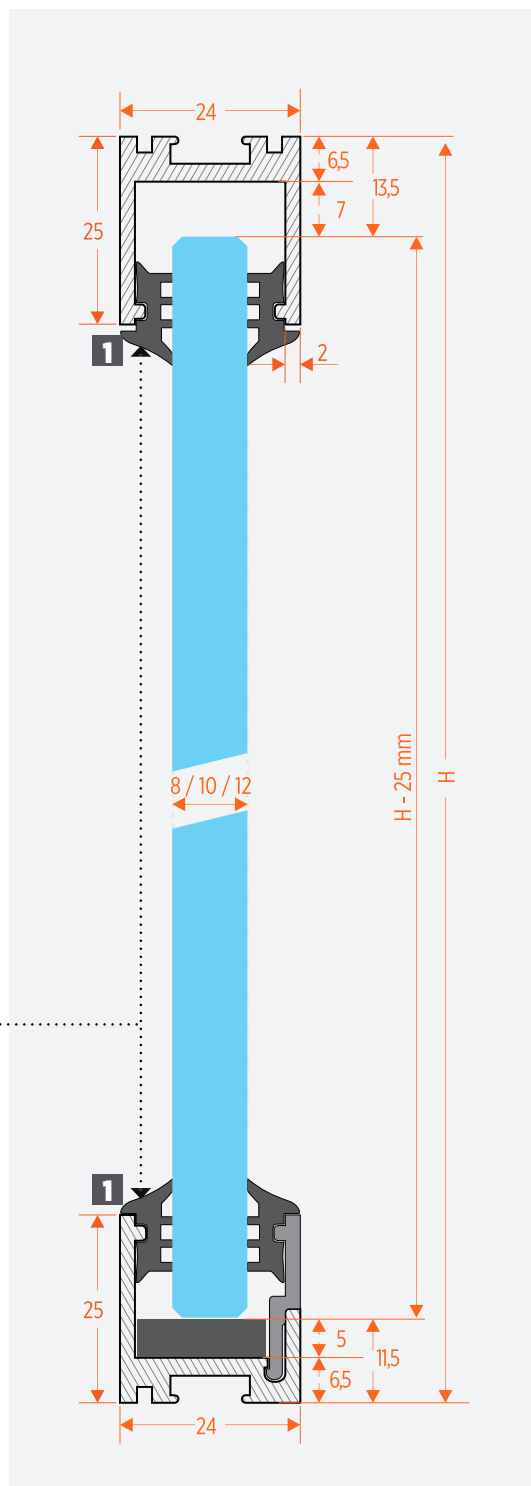
■ SKLADOM

Hrúbka skla (mm)	Kód produktu Bp
<b>8</b>	SZT08
<b>10</b>	SZT10
<b>12</b>	SZT12



## Technické detaily

- profil pre suché zasklievanie má toleranciu -5 až +10mm vo výške/šírke preskľenej časti (svetlá výška)
- čistá, rýchla a jednoduchá montáž
- jednoduché čistenie
- na objednávku tesnenie na zvýšenie zvukovej izolácie



# KOTVENIE FIXNÝCH PANELOV

## Technické detaily

- svorkový profil pre kotvenie pevných dielov má toleranciu -5 až +10 mm vo výške/šírke presklenej časti (svetlá výška)
- na objednávku možnosť dodania profilu s poistným vŕtaním a celkovou výškou 40 mm
- na objednávku možnosť dodavky profilov pre hrúbky 8, 12, 15, 19 mm (s krycou lištou 40 mm)
- vysoká pevnosť - vhodné pre vysoké presklenia alebo upevnenie nadsvetlíkov
- svorkový profil je určený na použitie s kaleným bezpečnostným sklom
- v jednom profile je 15ks upevňovacích kameňov
- jednoduché nastavenie skla do správnej polohy
- čistá, rýchla a jednoduchá montáž

■ Štandardná dĺžka 5000 mm

■ SKLADOM

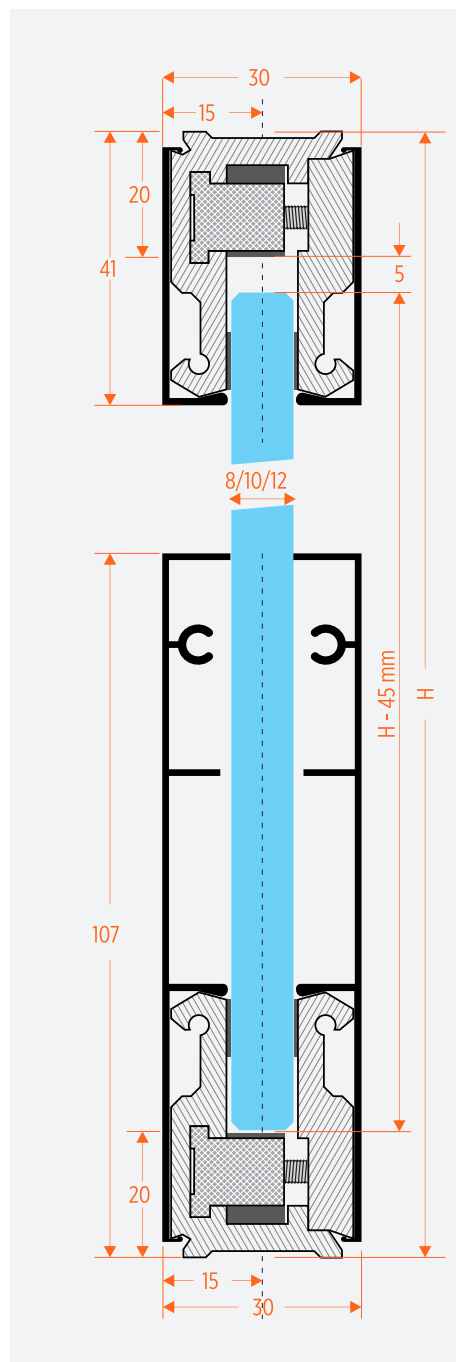
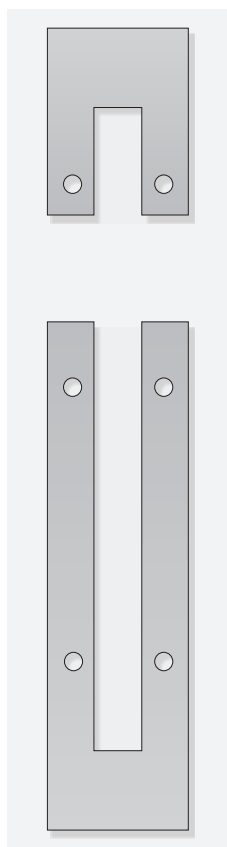
### NOSNÝ PROFIL A BOČNÉ KRYTKY

Názov produktu	Kód produktu Strieborný elox	Kód produktu Imitácia nerez
Krycí profil výška 107 mm	SPK107/E <b>E</b>	SPK107/EF <b>Ef</b>
Krycí profil výška 41 mm	SPK41/E <b>E</b>	SPK41/EF <b>Ef</b>
Profil pre kotvenie fixných panelov s <b>nastavitelnými kameňmi</b> pre 10mm sklo	SPC.10	
Profil pre kotvenie fixných panelov s <b>pevnými kameňmi</b> pre 10mm sklo	SPF.10	

### UKONČOVACIE KRYTKY

Názov produktu	Kód produktu
Ukončovacia krytka výška 41mm pre 12mm sklo	SPUK12/E <b>E</b>
	SPUK12/EF <b>Ef</b>
Ukončovacia krytka výška 41mm pre 8-10mm sklo	SPUK10/E <b>E</b>
	SPUK10/EF <b>Ef</b>

Názov produktu	Kód produktu
Ukončovacia krytka výška 107mm pre 12mm sklo	SPUK107/12/E <b>E</b>
	SPUK107/12/EF <b>Ef</b>
Ukončovacia krytka výška 107mm pre 8-10mm sklo	SPUK107/10/E <b>E</b>
	SPUK107/10/EF <b>Ef</b>



# STREŠNÉ LIŠTY 53-18

■ NA OBJEDNÁVKU

**E** Stříborný elox **L** Neupravený hliník **Bo** Čierna

## KRYCIA NARÁŽACIA LIŠTA 1

Štandardná dĺžka	Kód produktu	
4000 mm	KNL53-18/4000E	<b>E</b>
	KNL53-18/4000L	<b>L</b>
6000 mm	KNL53-18/6000E	<b>E</b>
	KNL53-18/6000L	<b>L</b>

## PRÍTLAČNÁ UPEVŇOVACIA LIŠTA 2

Štandardná dĺžka	Kód produktu	
4000 mm	PL53-18/4000E	<b>E</b>
	PL53-18/4000L	<b>L</b>
6000 mm	PL53-18/6000E	<b>E</b>
	PL53-18/6000L	<b>L</b>

## GUMENÉ TESNENIA

Názov produktu	Kód produktu	<b>Bo</b> Štandardná dĺžka
Tesnenie	SL-TESTNENIE	60 m
Podložka 50	SL-Podložka50	30 m

## FASÁDNE NEREZOVÉ SKRUTKY 5

Fasádna skrutka z nehrdzavejúcej ocele A2 s tesniacou podložkou

Rozmery	Kód produktu	Balenie
<b>64 X 6,5 mm</b>	SL- SKRUTKA 6465	50 kus.
<b>90 x 6,5 mm</b>	SL- SKRUTKA 9065	

Samorezná fasádna skrutka z nehrdzavejúcej ocele A2 s tesniacou podložkou

Rozmery	Kód produktu	Balenie	Cena
<b>50 x 5,5 mm</b>	SL- SKRUTKA 5055	50 kus.	36.33 €
<b>75 x 6,0 mm</b>	SL- SKRUTKA 7560		143.79 €
<b>90 x 6,0 mm</b>	SL- SKRUTKA 9060		164.31 €

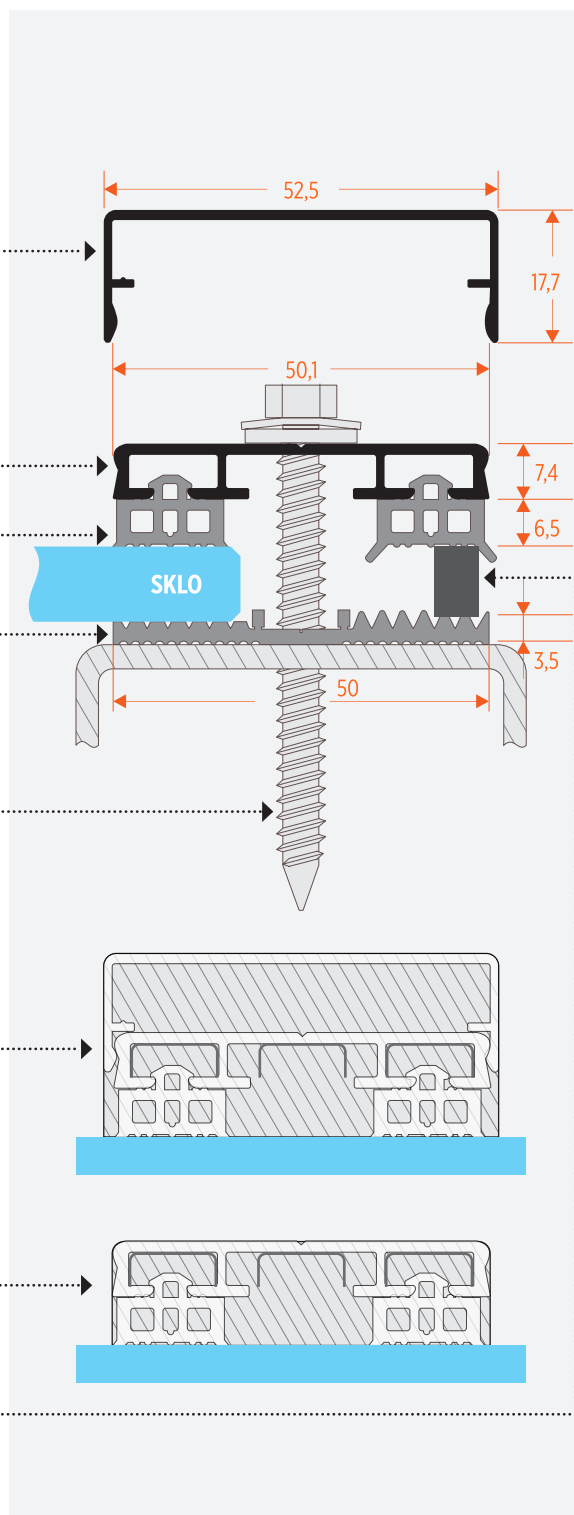
## KONCOVÉ KRYTKY

Názov produktu	Kód produktu
Krytka 53/18	SL-Krytka 53/18
Krytka 53/7	SL-Krytka 53/7

## UKONČOVACÍ PROFIL 8

■ Štandardná dĺžka 3050 mm

Dĺžka	Kód produktu
<b>10,00 X 6</b>	UP1000/6
<b>17,52 X 13</b>	UP1752/13
<b>21,52 X 13</b>	UP2152/13



# STREŠNÉ LIŠTY 63-20

■ NA OBJEDNÁVKU

**E** Strieborný elox **L** Neupravený hliník **Bp** Čierna

## KRYCIA NARÁŽACIA LIŠTA 1

Štandardná dĺžka	Kód produktu	
4000 mm	KNL63-20/4000E	<b>E</b>
	KNL63-20/4000L	<b>L</b>
6000 mm	KNL63-20/6000E	<b>E</b>
	KNL63-20/6000L	<b>L</b>

## PRÍTLAČNÁ LIŠTA 2

Štandardná dĺžka	Kód produktu	
4000 mm	PL63-20/4000E	<b>E</b>
	PL63-20/4000L	<b>L</b>
6000 mm	PL63-20/6000E	<b>E</b>
	PL63-20/6000L	<b>L</b>

## GUMENÉ TESNENIA

Názov produktu	Kód produktu	Bp	Dĺžka
Tesnenie	SL-TESTENIE		60 m
Podložka 60	SL-Podložka60		30 m

## SKRUTKY 5

Fasádna skrutka z nehrzdavejúcej ocele A2 s tesniacou podložkou

Rozmery	Kód produktu	Balenie
<b>64 X 6,5 mm</b>	SL- SKRUTKA 6465	50 kus.
<b>90 x 6,5 mm</b>	SL- SKRUTKA 9065	

Samorezná fasádna skrutka z nehrzdavejúcej ocele A2 s tesniacou podložkou

Rozmery	Kód produktu	Balenie
<b>50 x 5,5 mm</b>	SL- SKRUTKA 5055	50 kus.
<b>75 x 6,0 mm</b>	SL- SKRUTKA 7560	
<b>90 x 6,0 mm</b>	SL- SKRUTKA 9060	

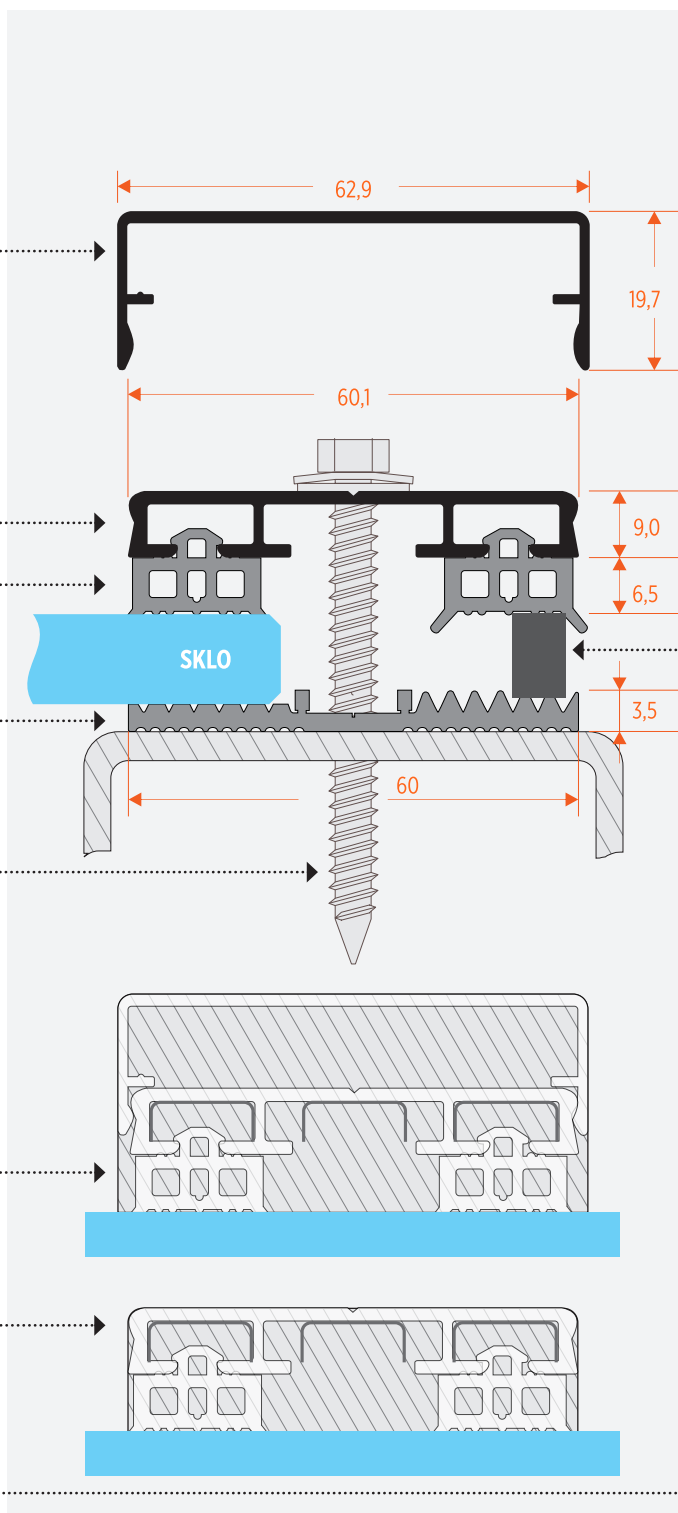
## KONCOVÉ KRYTKY

Názov produktu	Kód produktu
Krytka 63/20	SL-Krytka 63/20
Krytka 60/9	SL-Krytka 60/9

## UKONČOVACÍ PROFIL 8

■ Štandardná dĺžka 2800 mm

Dĺžka	Kód produktu
<b>10,00 X 6</b>	UP1000/6
<b>17,52 X 13</b>	UP1752/13
<b>21,52 X 13</b>	UP2152/13



Na objednávku možnosť dodania strešnej lišty šírky 80mm, napríklad na použitie s izolačných dvojsklom



**GLASS TRADING s.r.o.**

Stará Vajnorská 17/12336  
832 53 Bratislava

Telefón: +421 2 442 53 878  
Fax: +421 2 442 53 878  
e-mail: [bajza@glasstrading.sk](mailto:bajza@glasstrading.sk)



**Spoločnosť Kováč s.r.o.**

**SPOLOČNOSŤ KOVÁČ s.r.o.**

Mladých budovateľov 4025/20  
01841 Dubnica nad Váhom

Tel. recepcia: +421 42 445 5017  
Tel. izolačné sklá: +421 42 445 5025  
Tel. opracovanie skla: +421 42 445 5029  
Fax: +421 42 445 5016  
e-mail: [spolkovac@spolkovac.sk](mailto:spolkovac@spolkovac.sk)

