



ROHOVÉ PÁNTY SAMOZATVÁRAČE A PRÍSLUŠENSTVO

2015

Povrchové úpravy

B	Biela prášková farba	Gm	Leštená mosadz
Bp	Čierna	Ge	Leštený eloxovaný hliník
C	Strieborná prášková farba	L	Neupravený hliník
E	Strieborný eloxovaný hliník	M	Brúsený antikor
Ef	Imitácia nerez	Mc	Matný chróm
Ek	Imitácia nerez s lakom	N	Leštená nerez
Gc	Leštený chróm	Sp	Strieborná

ROHOVÉ PÁNTY SAMOZATVÁRAČE A PRÍSLUŠENSTVO

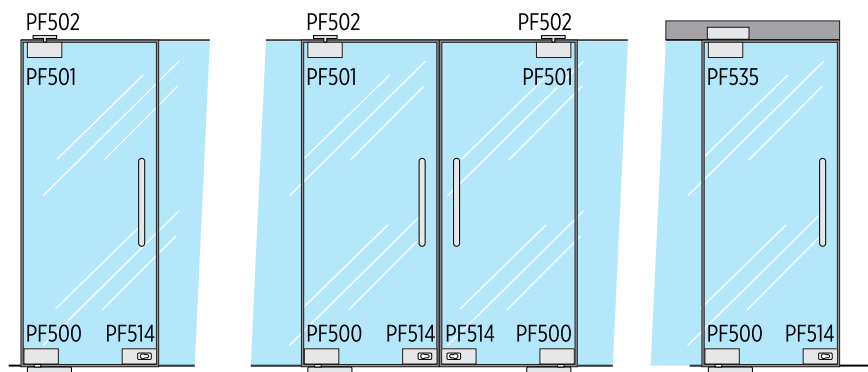
Rohové pánty ktoré ponúkame sú od spoločnosti Assa Abloy a sú pre nás príslušenstvom s najlepším pomerom ceny a pridanej hodnoty.

Rada PF je výberom najpoužívanejších komponentov v povrchovej úprave brúsenej nereze.

Samozatvárače od firmy Assa Abloy sú úplnou špičkou na trhu s dlhoročnou tradíciou. Na všetky komponenty poskytujeme záruku 5 rokov.

Maximálna hmotnosť dverného krídla	80 kg
Maximálna šírka dverí	1100 mm
Doporučené ťahovacie momenty	
■ M6	10 Nm
■ M6 - s 5mm šesťhrannou hlavou	15 Nm
■ M8	20 Nm
Hrúbka skla	10 -12 mm

TYPICKÉ POUŽITIE KOMONENTOV

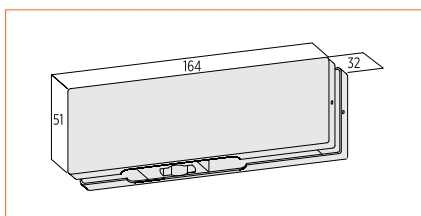


PF500/M

Spodný rohový pánt s pevne nastaviteľnou osou otáčania 55/65mm.

Nemecká oska.

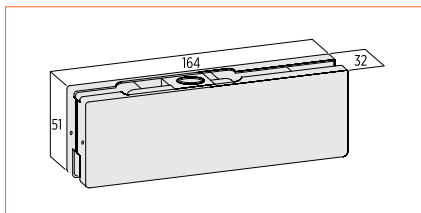
Povrchová úprava brúsený antikor.



PF501/M

Horný rohový pánt s variabilne nastaviteľnou osou otáčania 55-65mm.

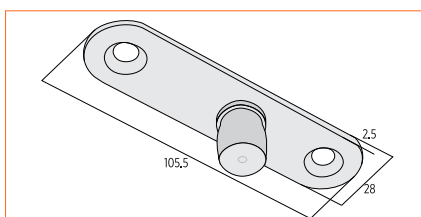
Povrchová úprava brúsený antikor.



PF502

Horná oska.

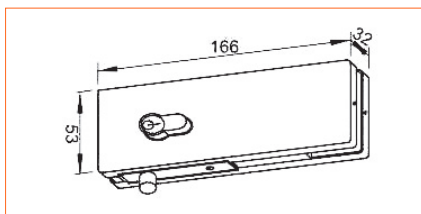
Povrchová úprava brúsený antikor.



PF514/M

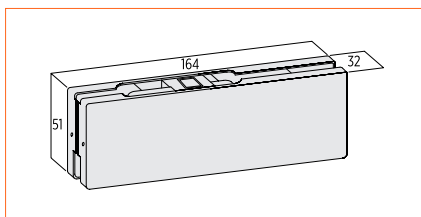
Rohový zámok s cilindrickou vložkou.

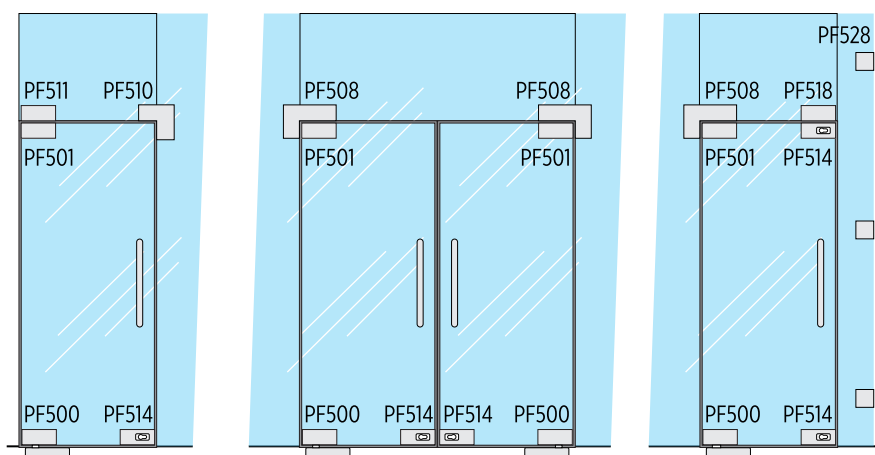
Povrchová úprava brúsený antikor.



PF535/M

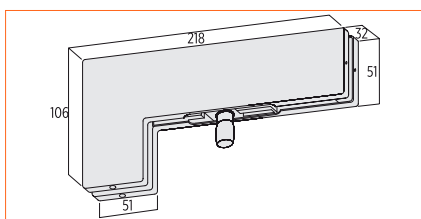
Špeciálny horný rohový pánt s oskou na nadsvetlíkový samozatvárač.





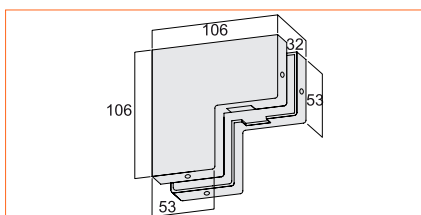
PF508/M

Spojovník bočného panelu s nadsvetlíkom s oskou pre horný otočný pánt PF501.
Povrchová úprava brúsený antikor.



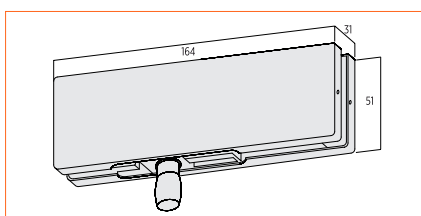
PF510/M

Rohový pevný spoj nadsvetlíka a bočného pevného dielu.
Povrchová úprava brúsený antikor.



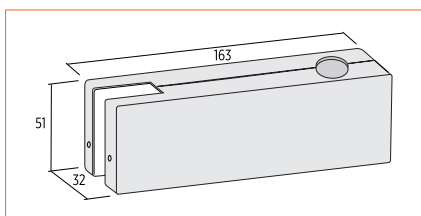
PF511/M

Horný nadsvetlíkový pánt s oskou pre PF501 s kotvením na bočnú stenu.
Povrchová úprava brúsený antikor.



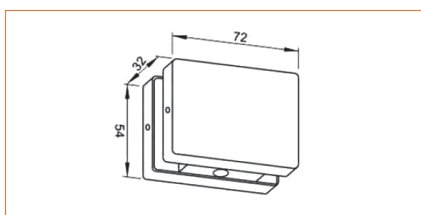
PF518/M

Protikus k zámku.
Povrchová úprava brúsený antikor.



PF528/M

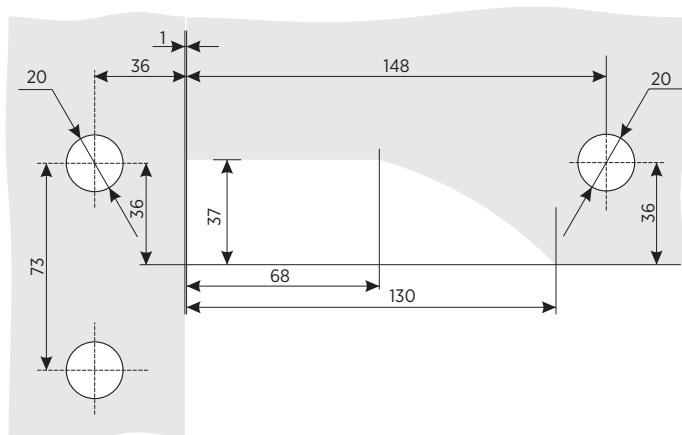
Spojovník steny a fixného panelu.
Povrchová úprava brúsený antikor.



VÝREZY DO SKLA

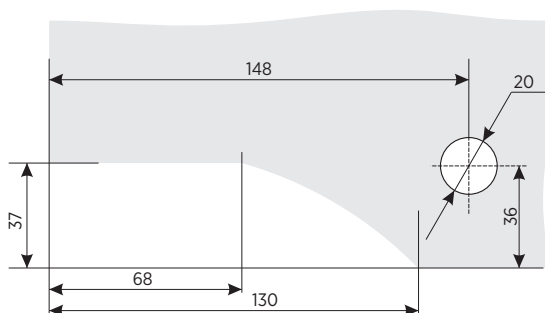
PF 508

Výrez do skla pre spojovník bočného panelu a nadsvetlíka a oskou pre PF501.



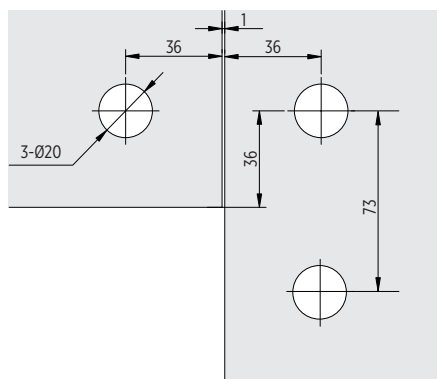
PF 500 - 501 - 535 - 511 - 514 - 518

Výrez do skla pre spodný, horný otočný pánt, nadsvetníkový pánt, zámok a protikus k zámku.

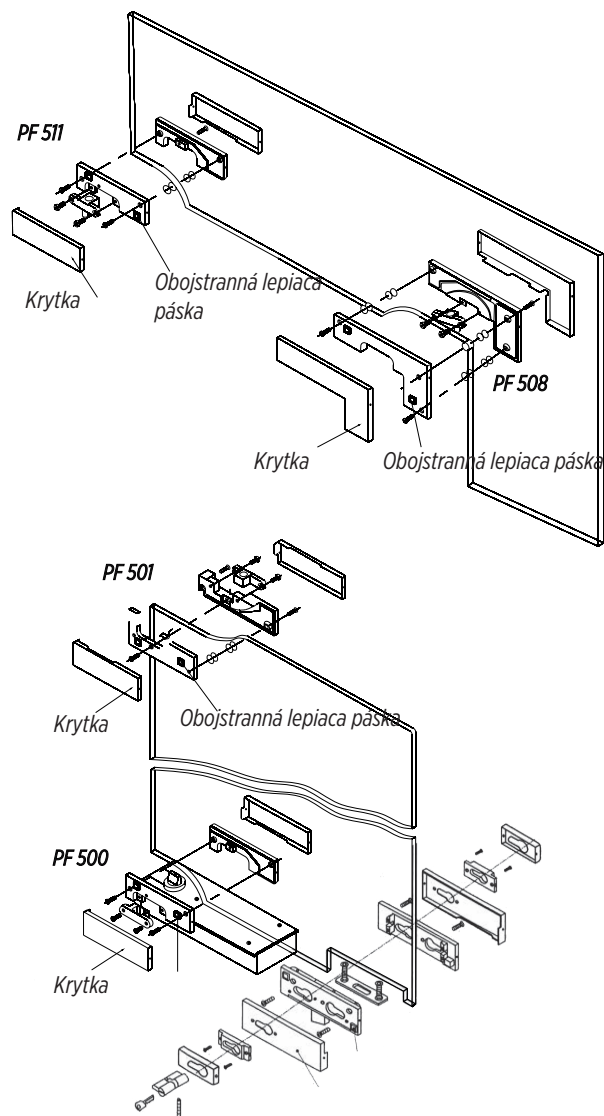


PF 510

Výrez do skla pre spojovník bočného panelu a nadsvetlíka.



TYPICKÝ SPÔSOB MONTÁŽE



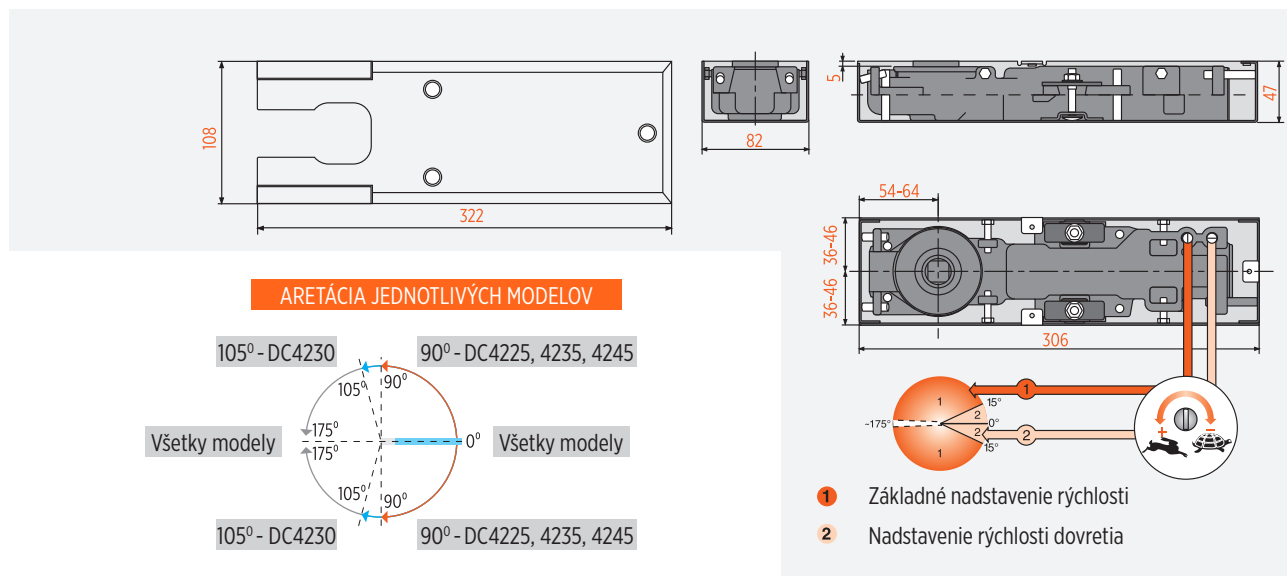
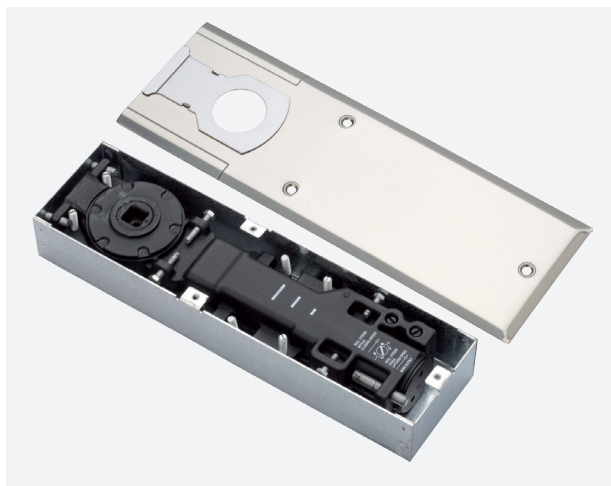
SAMOZATVÁRAČ - 4235VD.15

Technické parametre

- Voliteľná (nie nastaviteľná) sila EN 2 - 3 alebo 4 (17-22 alebo 28 Nm)
- Doporučená maximálna hmotnosť 100 kg
- Voliteľná aretácia v otvorenom stave: Bez aretácie, 90° alebo 105°
- Hydraulické dovieranie z oboch strán od 175°
- Dva úplne nezávislé ventily na reguláciu rýchlosti uzatvárania. Jeden v rozsahu dovretia dverí a druhý pre zvyšnú dráhu.
- Veľmi malá sila potrebná na otvorenie. Výhoda pre deti a starších ľudí.
- Výborná nastaviteľnosť v fixačnom boxe: Po šírke 10 mm, podĺžke mm, na výšku 5 mm
- Ocelové telo odolnejšie voči pretlačeniu

Všetky samozatvárače majú certifikáciu podľa EN1154.

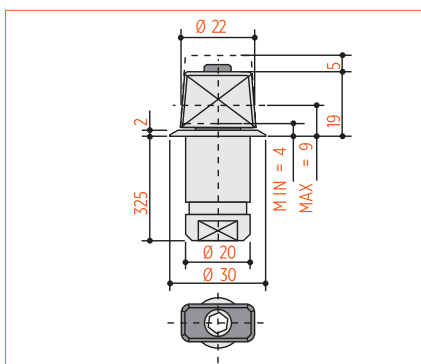
Samozatvárač je dodávaný spolu s fixačným boxom, krycím plechom a nemeckou oskou.



Kod produktu	Max. šírka dverí	Max. výška dverí	Max. hmotnosť dverí	Sila	Aretácia			Typ osky	Krycí plech
					0°	90°	105°		
DC4225	850 mm	2200 mm	100 kg	17 Nm	<input checked="" type="checkbox"/>	<input checked="" type="checkbox"/>	-	Nemecká, obdĺžniková	Brúsená nerez
DC4230	950 mm	2300 mm		22 Nm	<input checked="" type="checkbox"/>	-	<input checked="" type="checkbox"/>		
DC4232				<input checked="" type="checkbox"/>	-	-			
DC4235				<input checked="" type="checkbox"/>	<input checked="" type="checkbox"/>	-			
DC4242	1100 mm	2400 mm		28 Nm	<input checked="" type="checkbox"/>	-	-		
DC4245			<input checked="" type="checkbox"/>	<input checked="" type="checkbox"/>	-				

AC299

Výškovo nastaviteľná spodná otočná oska pre PF500.





GLASS TRADING s.r.o.

Stará Vajnorská 17/12336
832 53 Bratislava

Telefón: +421 2 442 53 878
Fax: +421 2 442 53 878
e-mail: bajza@glasstrading.sk



Spoločnosť Kováč s.r.o.

SPOLOČNOSŤ KOVÁČ s.r.o.

Mladých budovateľov 4025/20
01841 Dubnica nad Váhom

Tel. recepcia: +421 42 445 5017
Tel. izolačné sklá: +421 42 445 5025
Tel. opracovanie skla: +421 42 445 5029
Fax: +421 42 445 5016
e-mail: spolkovac@spolkovac.sk

