



2015 **LUMIRA HORIZONTAL**

- Pre 8- 10 a 12 mm hrubé kalené bezpečnostné sklo
- Štandardné vŕtanie do skla
- Namontovateľný na lavé a pravé dvere
- Uzamykanie kľúčom prostredníctvom dodatočného vysunutia jazýčka
- Súčasťou dodávky je plochý protikus
- Alternatívy bez uzamykania s kľučkou na vnútornom, alebo vonkajšom okraji zámku , s cylindrickou vložkou, BB kľúčom
- Protikus k zámku pre sklo-sklo situácie

Povrchové úpravy

B	Biela prášková farba	Gm	Leštená mosadz
Bp	Čierna	Ge	Leštený eloxovaný hliník
C	Strieborná prášková farba	L	Neupravený hliník
E	Strieborný eloxovaný hliník	M	Brúsený antikor
Ef	Imitácia nerez	Mc	Matný chróm
Ek	Imitácia nerez s lakom	N	Leštená nerez
Gc	Leštený chróm	Sp	Strieborná

LUMIRA HORIZONTAL SETY

SET V310K

- 1 zámok Lumira V525 (zámok a kľučka, bez cylindrickej vložky)
- 1 pár závesných pántov V505.2
- 1 pár krytiiek na osku 4205



SET V320K

- 1 zámok Lumira V525.2 (zámok na BB kľúč a kľučka)
- 1 pár závesných pántov V505.2
- 1 pár krytiiek na osku 4205



SET V330K

- 1 zámok Lumira V526 (zámok a kľučka)
- 1 pár závesných pántov V505.2
- 1 pár krytiiek na osku 4205



SET V340K

- 1 zámok Lumira V350 (zámok a kľučka)
- 1 pár závesných pántov V505.2
- 1 pár krytiiek na osku 4205



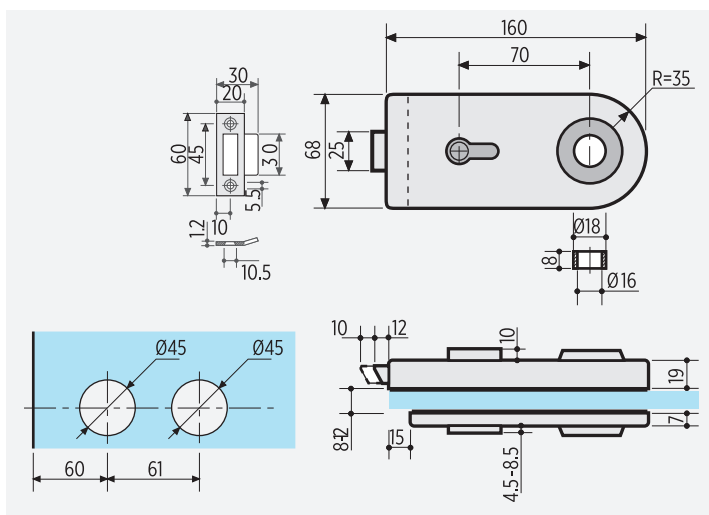
SET V527K

- 1 matching patch keep for lock serie Lumira
- 1 pár závesných pántov V505.2
- 1 pár krytiiek na osku 4205



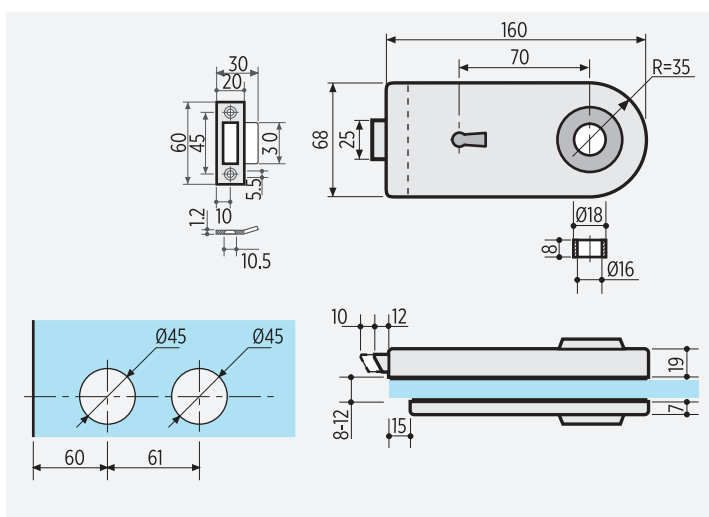
V310

- Zámok s cylindrickou vložkou V017, bez kľučky.
- Pre 8-10-12 mm sklo
- Skrátенý protikus umožňujúci celoobvodové dosadnutie na tesnenie v zárubni.

E**Ef**

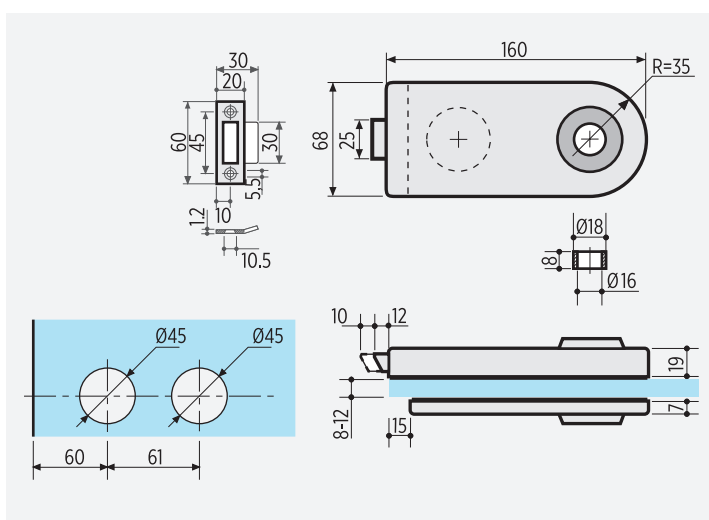
V320

- Zámok s BB-klúčom bez kľučky
- Pre 8-10-12 mm sklo
- Skrátенý protikus umožňujúci celoobvodové dosadnutie na tesnenie v zárubni.

E**Ef**

V330

- Kovanie bez kľučky a bez možnosti uzamykania
- Pre 8-10-12 mm sklo
- Skrátенý protikus umožňujúci celoobvodové dosadnutie na tesnenie v zárubni.

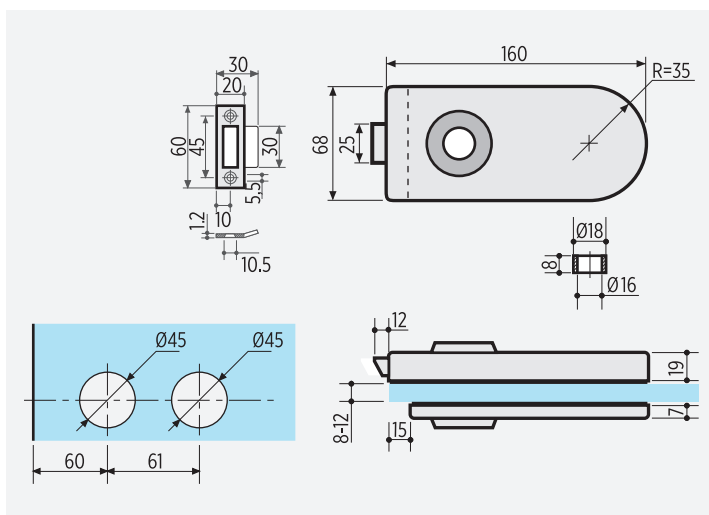
E**Ef**

V340

- Zámok bez kľučky a bez možnosti uzamykania
- Pre 8-10-12 mm sklo
- Skrátený protikus umožňujúci celoobvodové dosadenie na tesnenie v zárubni.

E

Ef

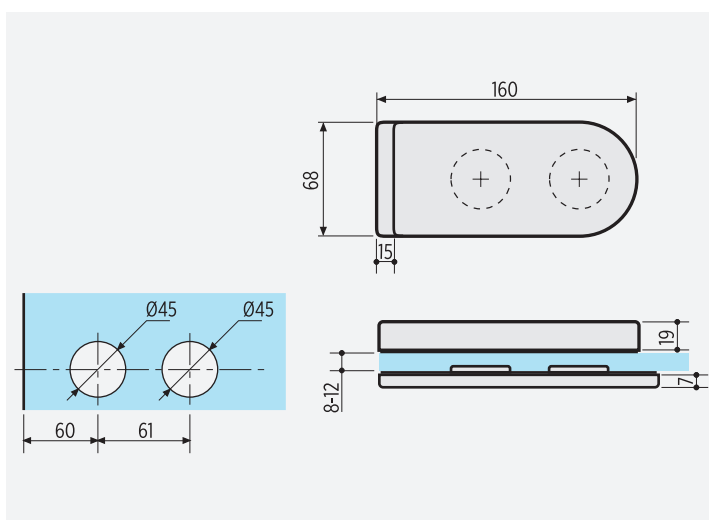


V527

- Protikus ku zámku Lumira horizontal
- Pre 8-10-12 mm sklo

E

Ef

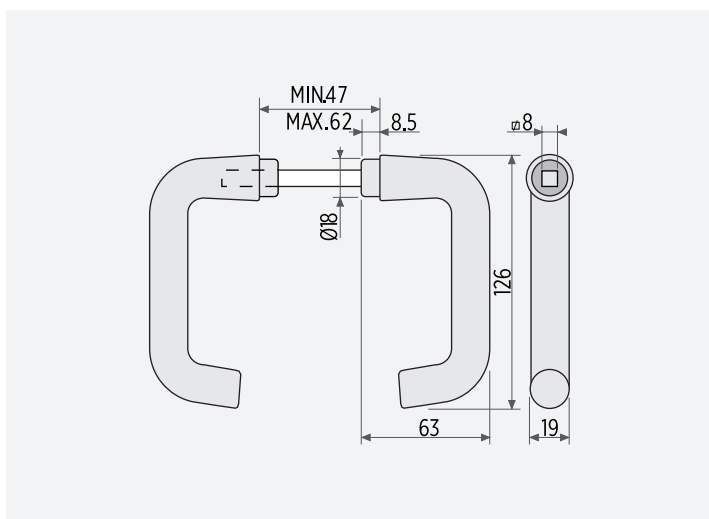


V750

- Pár kľučiek ku zámkom

E

Ef



ACCESSORIES

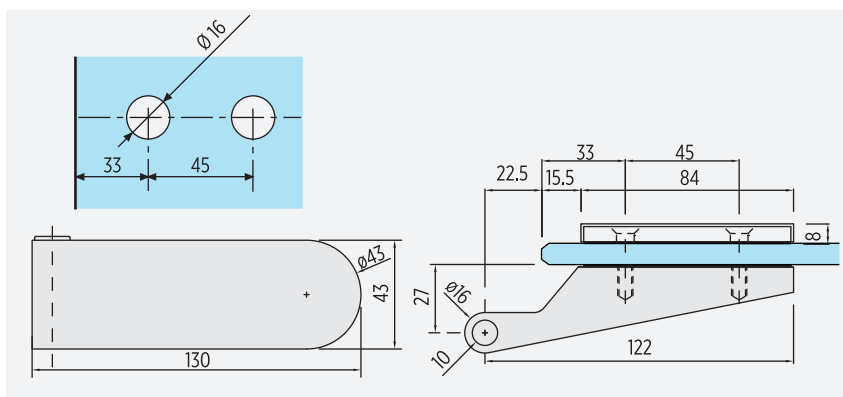
V505.2

Pánty do zárubne s falcom 24 mm, na za-
vesenie na osku. 4207 - 4208 - 4209



E

Ef



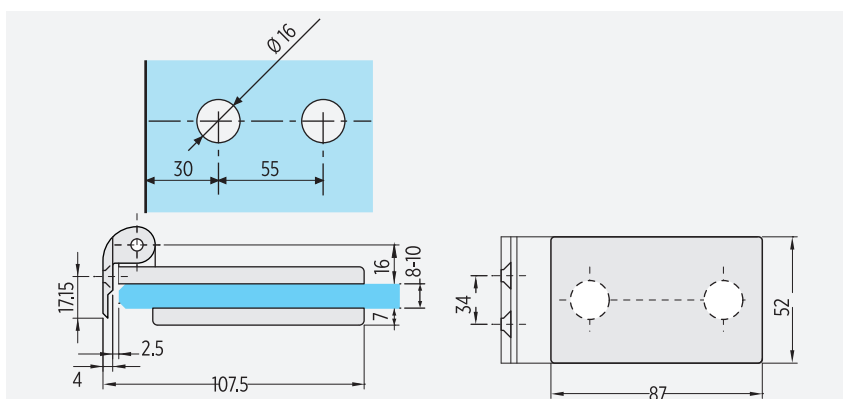
V504

Multifunčný pánt do zárubne s montážnou
platňou.



E

Ef



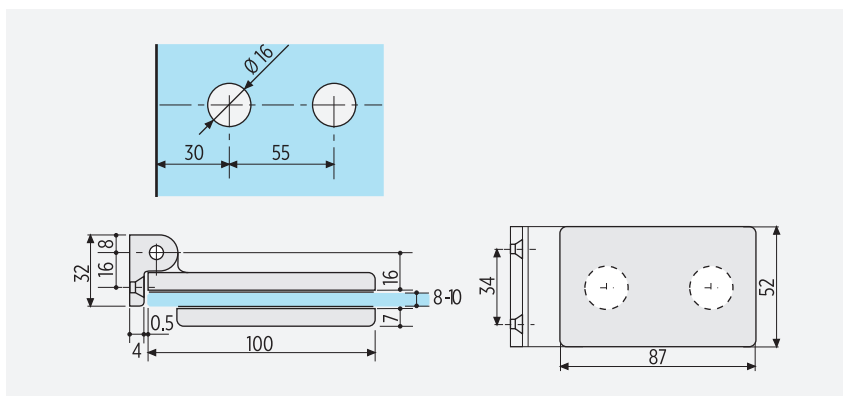
V505

Multifunčný pánt do zárubne so skrátanou
montážnou platňou.



E

Ef



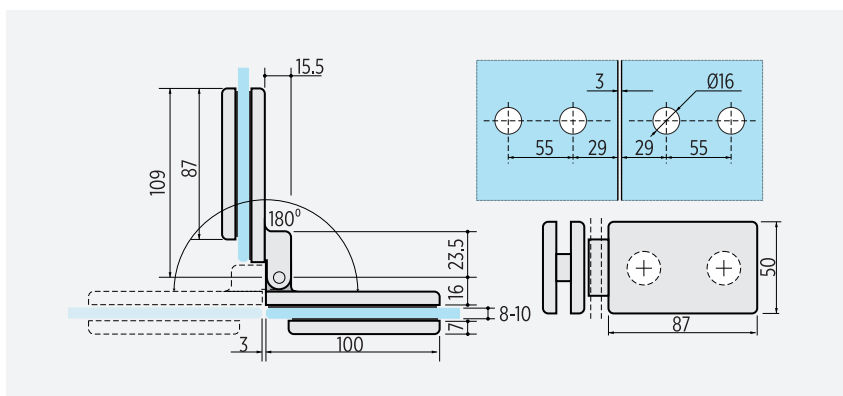
V507

Pánt sklo-sklo pre jednostranne otvárajú
dvere.



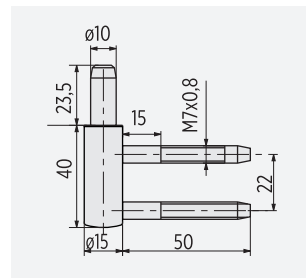
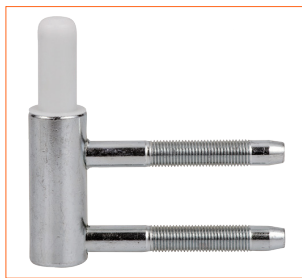
E

Ef

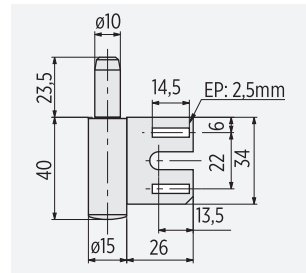


4208.99.0

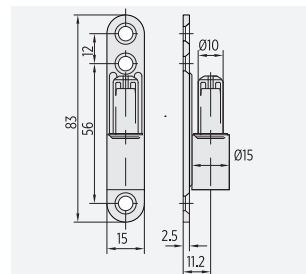
Oska pre drevené zárubne.

**4209.99.0**

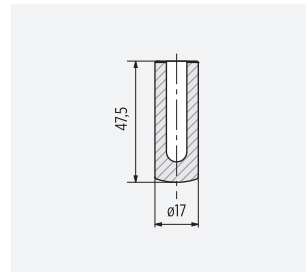
Oska pre kovové zárubne.

**K3172.99**

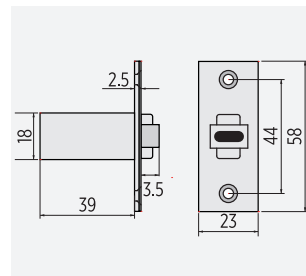
Univerzálna oska s montážnou platňou.

**4205**

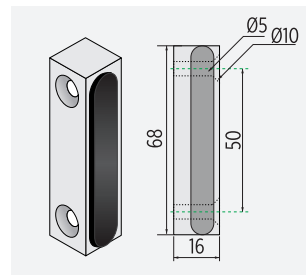
Dekoračná krytka na osku.

E**Ef****RS02.99**

Nadstaviteľný držiak dverí v uzavretej polohe.

**V533.1**

Doraz dverí

E**Ef**



GLASS TRADING s.r.o.

Stará Vajnorská 17/12336
832 53 Bratislava

Telefón: +421 2 442 53 878
Fax: +421 2 442 53 878
e-mail: bajza@glasstrading.sk



Spoločnosť Kováč s.r.o.

SPOLOČNOSŤ KOVÁČ s.r.o.

Mladých budovateľov 4025/20
01841 Dubnica nad Váhom

Tel. recepcia: +421 42 445 5017
Tel. izolačné sklá: +421 42 445 5025
Tel. opracovanie skla: +421 42 445 5029
Fax: +421 42 445 5016
e-mail: spolkovac@spolkovac.sk

